

- 2 input
- 1 output
- PS 230V
- controller IP65
- sensor IP68, EX
- INOX
- polyacetal
- ABS

Alarmboksen er til 230V, og anvendes til at måle og kontrollere slam-, olie-, fedt- og overløb i tank.



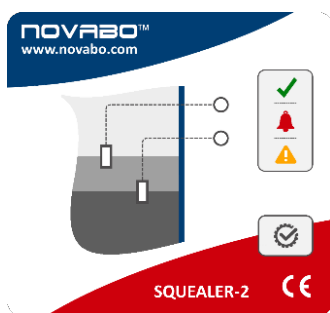
### ADVARSEL

For at undgå problemer med denne enhed, anbefales det at læse denne manual grundigt før installation/brug. Privatpersoner må ikke udføre elarbejde, og det anbefales derfor at lade en autoriseret el-installatør stå for opgaven. Producenten og forhandleren har intet ansvar for skader sket, som følge af forkert montering eller øvrige fejlhåndteringer af udstyret. For montering i zoner hvor der er eksplosionsfare skal der monteres en integreret sikkerhedsbarrier til hver føler.

## System beskrivelse af SQUEALER alarmboksen.

SQUEALER alarmboksen er en mikroprocesser enhed til konstant overvågelse af de installerede følere (Overløbs-, Lagtykkelses- og Slamføler). Alarmboksen indeholder: 2 input; 1 output relæ; LED dioder, som viser "Normal"-, "Alarm"- og "Fejl" status; lyd signal ved alarm.

## Front panel beskrivelse



- OK → normal stadie, føler er OK, 230V OK
- ALARM → alarm fra føleren
- FAILURE → fejl alarm (Kabel knækket eller ikke tilsluttet)

- Kortvarigt tryk – sluk akustisk alarm.
- Langt tryk ved normalt stadie (uden alarm) – test af LED, alarm og relæ.

Tilbehør: 2 af nedestående følere kann monteres i Squealer 2.



Overløbsføler – optisk føler til detektering af overløb eller maksimalt niveau.



Lagtykkelsesføler – måler lagtykkelse på fedt, olie eller lignende substanser.



Slamføler – Detekterer slam lag i udskilleren



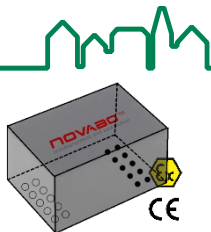
KABELSAMLER – Vandtæt og fugttæt kabelsamlers



NFIK-01 – Monteringssæt til følere



KABEL-5, KABEL-10 – forlængerkabel til følere

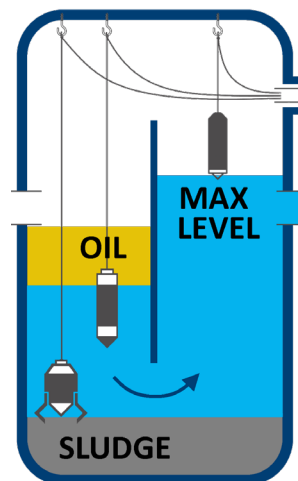


Integreret sikkerheds barrier. Som muliggør tilslutning af Overløbs-, Lagtykkelses- og Slamfølere i zoner hvor der er eksplosionsfare.

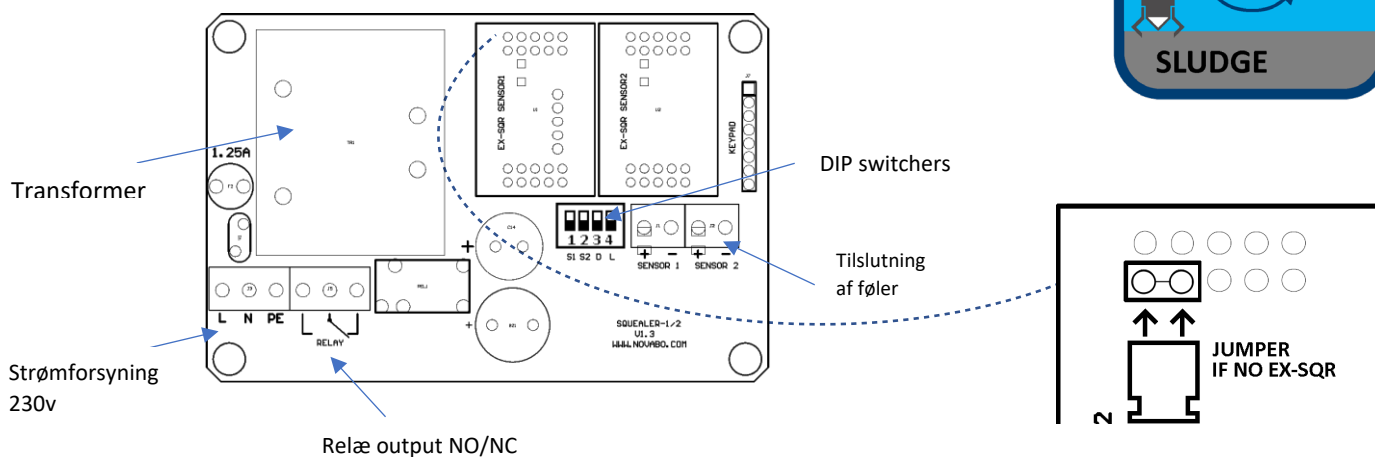
## Montering af følere

Montering af følere skal gøres som beskrevet nedenfor:

1. Nedsænk føleren så målepunktet er ved det ønskede niveau.
2. Ophæng kablet til føleren på monteringsbeslaget NFIX.
3. Brug kabelsamleren til at forlænge kablerne til følerne.



## Beskrivelse af alarmboksens tilslutninger



## DIP SWITCH konfiguration

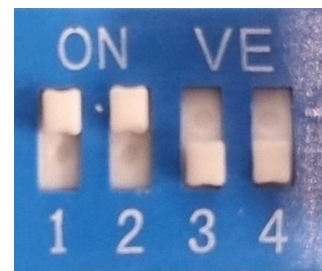
Der kan monteres 2 følere i Squealer 2.

Hvis en ekstra føler ønskes vælges Squealer 3.

Dip1-2 skal stå på "on"

Herunder valgfrie indstillinger.

DIP3	"ON" - alarm forsinkelsestid fra sonden 30 s (anbefalet indstilling) "OFF" - alarm forsinkelsestid fra sonden 5 s
DIP4	"ON" - inverse input logik føler1 (Overløbs-, lagtykkelses- og slamføler) "OFF" - normal input logik føler 1





## Tekniske data

Power:	<b>230 V AC 50Hz</b>
Strømforbrug (nominel):	<b>2.2 VA</b>
Max. sikring:	<b>1.25 A</b>
Output:	<b>NO/NC potential-fri kontakt, 5A/250VAC eller 5A/28VDC</b>
Temperatur i omgivelserne:	<b>-40°C til +60°C</b>
Mekanisk styrke:	<b>IK 07</b>
Dimensioner (uden orskruninger)(HxWxD):	<b>96 x 130 x 66 mm</b>
Kabel forskruninger:	<b>4 x M12</b>
Kabel dimension:	<b>Ø 4.0-6.0 mm</b>