



- 1 input
- 1 output
- PS 230V
- controller P65
- sensor IP68, EX
- INOX
- polyacetal
- ABS

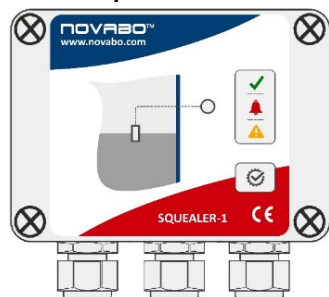
Alarmboksen er til 230V, og anvendes til at måle og kontrollere slam-, olie-, fedt- og benzinlag samt overløb i tank.

For at undgå problemer med denne enhed, anbefales det at læse denne manual grundigt før installation/brug. Privatpersoner må ikke udføre elarbejde, og det anbefales derfor at lade en autoriseret el-installatør stå for opgaven. Producenten og forhandleren har intet ansvar for skader sket, som følge af forkert montering eller øvrige fejlhåndteringer af udstyret. For montering i zoner hvor der er eksplosionsfare skal der monteres en integreret sikkerhedsbarrier til hver føler.

System beskrivelse af SQUEALER alarmboksen.

SQUEALER alarmboksen er en mikroprocesser enhed til konstant overvågelse af de installerede følere (Overløbs-, Lagtykkelses- og Slam føler). Alarmboksen indeholder: 1 input; 1 output relæ; LED dioder, som viser "Normal"-, "Alarm"- og "Fejl" status; lyd signal ved alarm.

Front panel beskrivelse



- OK → normal stadie, føler er OK, 230V OK
- ALARM → alarm fra føleren
- FAILURE → fejl alarm (Kabel knækket eller ikke tilsluttet)



- Kortvarigt tryk – sluk akustisk alarm.



- Langt tryk ved normalt stadie (uden alarm) – test af LED, alarm og relæ.

Tilbehør: 1 af nedestående følere kan monteres i Squealer 1



Overløbsføler – optisk føler til detektering af overløb eller maksimalt niveau.



Lagtykkelsesføler – måler lagtykkelse på fedt, olie eller lignende substanser.



Slamføler – Detekterer slam lag i udskilleren



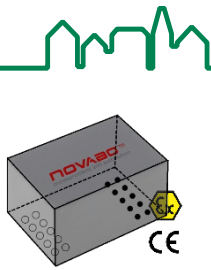
KABLESAMLER – Vandtæt og fugttæt kabelsamlers



NFIX-01 – Monteringssæt til følere



KABEL-5, KABEL-10– forlængekabel til følere

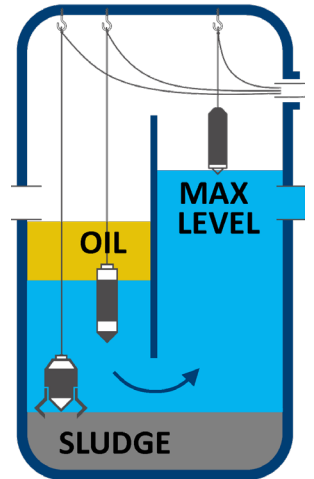


Integreret sikkerheds barrier. Som muliggør tilslutning af Overløbs-, lagtykkelses- og slam følere i zoner hvor der er eksplosionsfare.

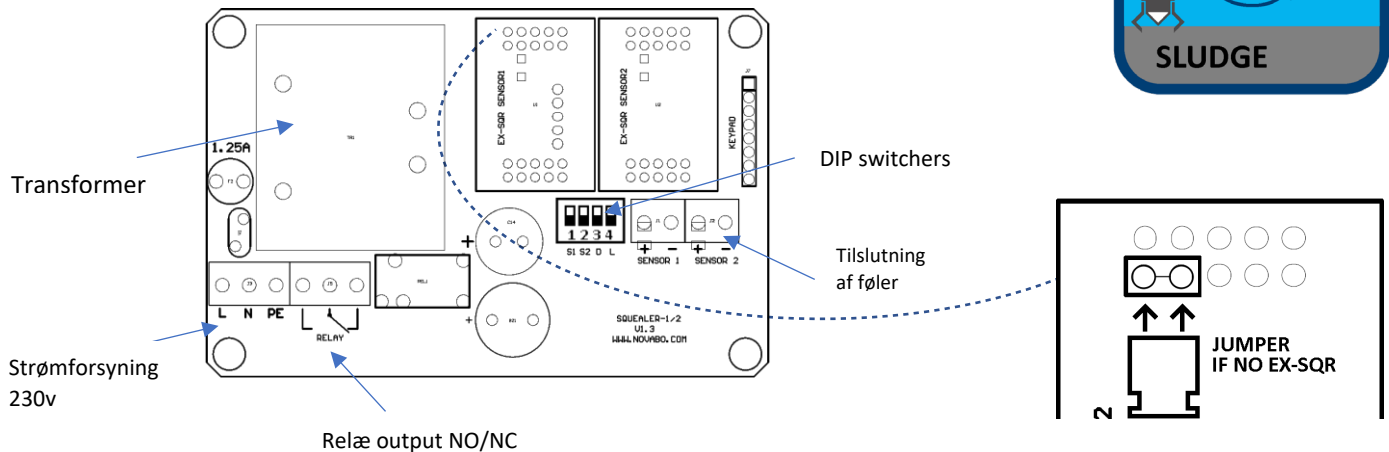
Montering af følere

Montering af følere skal gøres som beskrevet nedenfor:

1. Nedsæk føleren så målepunktet er ved det ønskede niveau.
2. Ophæng kablet til føleren på monteringsbeslaget NFIX.
3. Brug kabelsamleren til at forlænge kablerne til følerne.



Beskrivelse af alarmboksens tilslutninger



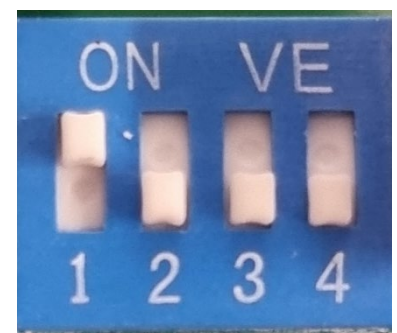
DIP SWITCH konfiguration:

Der kan monteres 1 føler i Squealer 1.

Hvis flere følere ønskes tilsluttet i udskilleren vælges Squealer 2-3

DIP1 skal stå på "on"

Herunder valgfrie indstillinger.



DIP2	"OFF" – Hold i off position – funktionen bruges ikke
DIP3	"ON" - alarm forsinkelsestid fra sonden 30 s (anbefalet opsætning) "OFF" - alarm forsinkelsestid fra sonden 5 s
DIP4	"ON" - inverse input logik føler 1 (Overløbs-, lagtykkelses- og Slamføler) "OFF" - normal input logik føler 1



Tekniske data

Power:	230 V AC 50Hz
Strømforbrug (nominel):	2.2 VA
Max. sikring:	1.25 A
Output:	NO/NC potential-fri kontakt, 5A/250VAC eller 5A/28VDC
Temperatur i omgivelserne:	-40°C til +60°C
Mekanisk styrke:	KP 07
Dimensioner (uden orskruninger)(HxWxD):	96 x 130 x 66 mm
Kabel forskruninger:	4 x M12
Kabel dimension:	Ø 4.0-6.0 mm