



MAX - Denne sensor anvendes til at foretage målinger i olie og fedt. MAX sensoren giver alarm når den rammes af fedt, olie eller vand og fungerer derved som overløbsalarm.

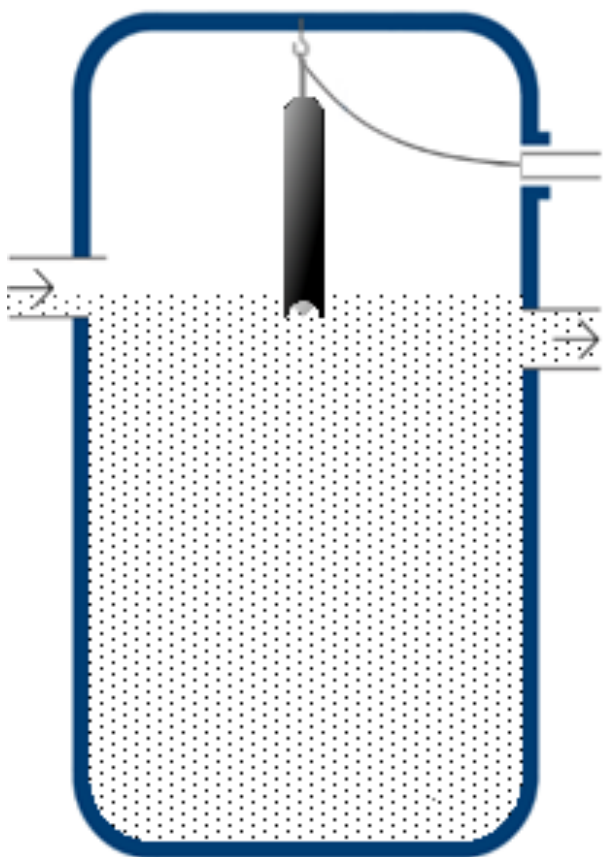
Enhedens opbygning

Den øvre og nedre del består af rustfrie elektroder og mellem dem er et polyacetal isolator. Inde i føleren er der PCB elektronik. Det elektronisk kredsløb styrer ledningsevnen mellem elektroderne.

Systemet fungerer binært:

- normal stadie - sonden befinder sig over væskens overflade.
- alarm stadie - sonden er placeret in væsken.

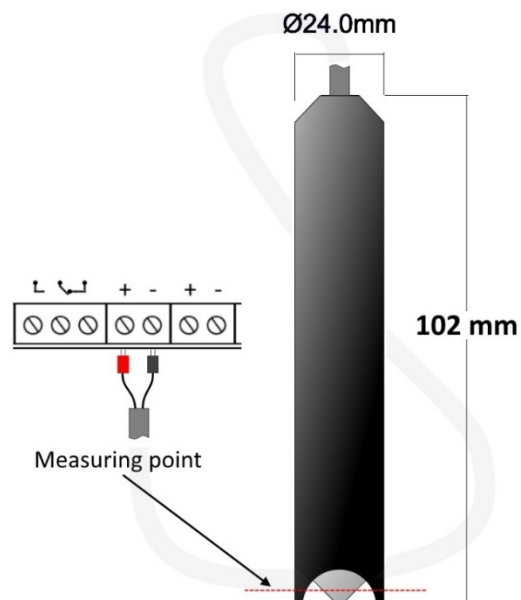
Anvendelse



Niveauet måles i bunden af føleren, og denne placeres i den højde, hvor man ønsker at aktivere alarmen, hvis væskestanden stiger hertil. Montering af føleren skal udføres som beskrevet nedenfor:


1. Fyld udskilleren med vand indtil det løber ud ved udløbet
2. Placer føleren i udskilleren i den ønskede dybde
3. Montér føleren i toppen af tanken ved at anvende det tilkøbte montagesæt

Ønsker man at forlænge kablet til føleren skal man anvende de tilhørende kabelsamlere, som kan købes som tilbehør.





Tekniske data

Spænding volt	10V
Strømforbrug	9mA - 15mA
Kabel	Længde 5 m, olie resistent, type: OZ-BL_2x0.75
Arbejdstemperatur	-30°C ÷ +60°C
Temperatur i omgivelserne	-30°C ÷ +60°C
Indtrængningsbeskyttelse	IP 68
Dimensioner	Bredde 24mm, højde 102mm
Vægt inkl. kabel	260 g
Montering	Lodret hængende
Zone / ATEX eksplosions godkendt	Zone 0 /  II 1G Ex ia IIB T4 Ga
ATEX godkendt	EN 60079-0, EN 60079-11, EN 60079-26
EU certifikat	KOMAG 18ATEX0262X
Sikkerheds parametre på kredsløbet	Ui = 13 V; li = 0,18 A; Ci ≈ 0,1; Li = 68 µH; Pi = 1,05 W
CE godkendt	Directive EMC 2004/108/WE EMC/immunity: PN-EN 50130-4:2012, PN-EN 61000-6-1:2008 EMC/immunity: PN-EN 55022:2011, PN-EN 61000-6-3:2008+A1:2012

Sikkerhed

Enheden skal bruges til det korrekte formål. Læs manualen før installation. Producenten og forhandleren er ikke ansvarlig for skader på udstyr eller personskade som følge af forkert installation. Undersøg den tekniske stand på varen inden installation for at sikre der ikke er brud på kabler eller lignende. Ved vedligeholdende arbejde skal strømmen altid tages fra alarmboksen.

Test and reviews

Producenten anbefaler at kontrollere systemet og funktionen hver 6. Måned eller når udskilleren tømmes. Under inspektionen anbefales det at rengøre føleren og gennemgå den for synlige skader. Udfør en alarm test med SQUEALER alarmerne for at sikre funktionen.